

FIG. 1 (PRIOR ART)

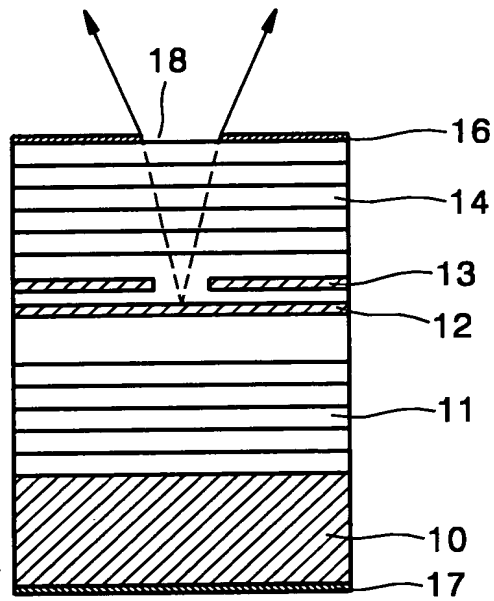


FIG. 2

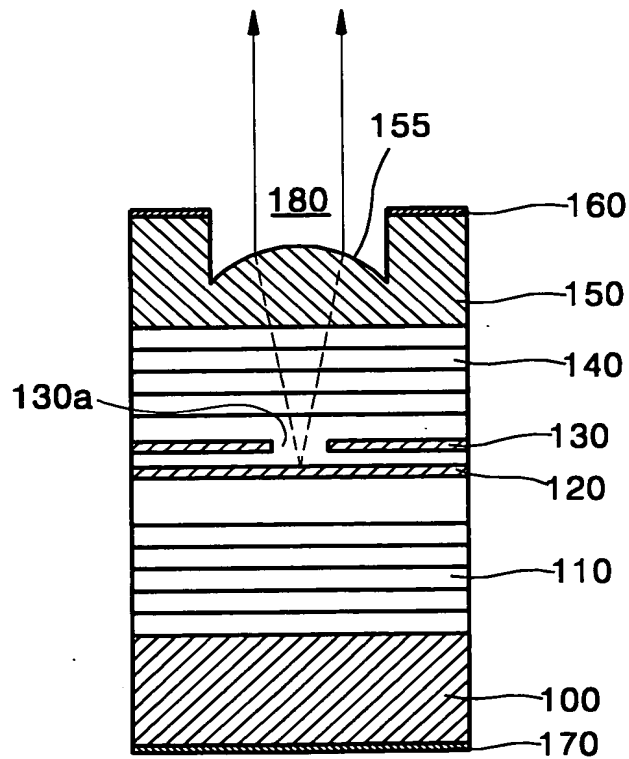


FIG. 3

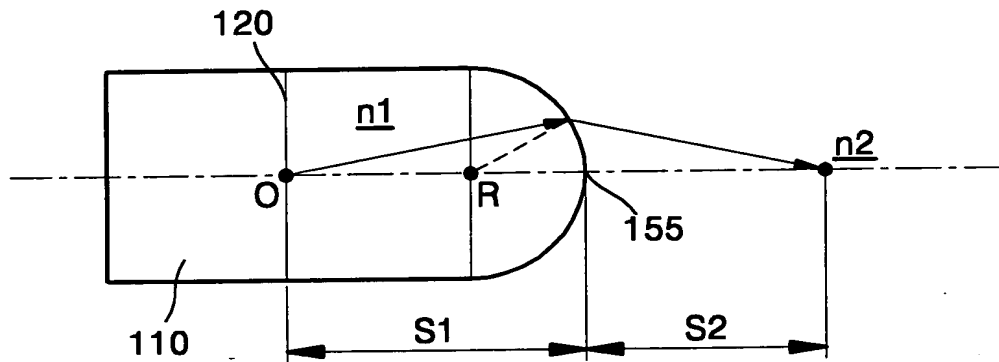


FIG. 4

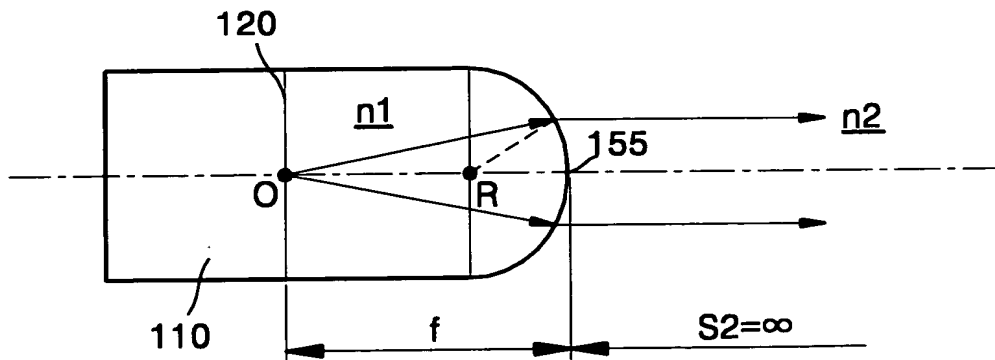


FIG. 5

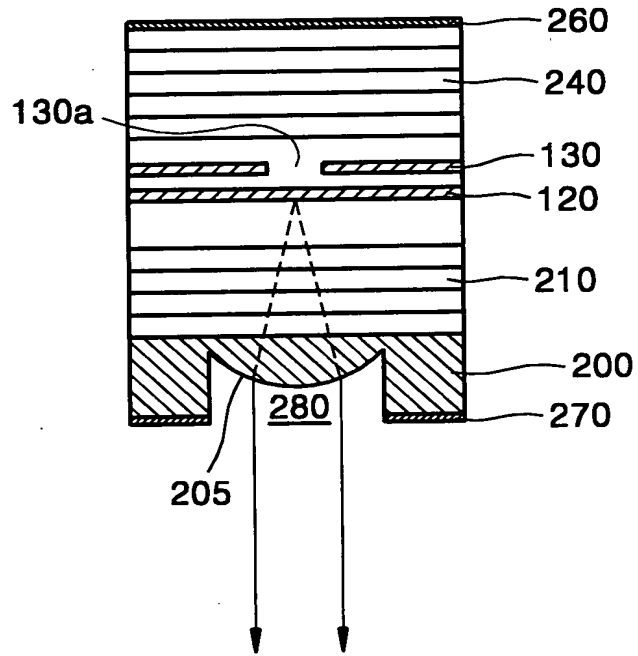


FIG. 6

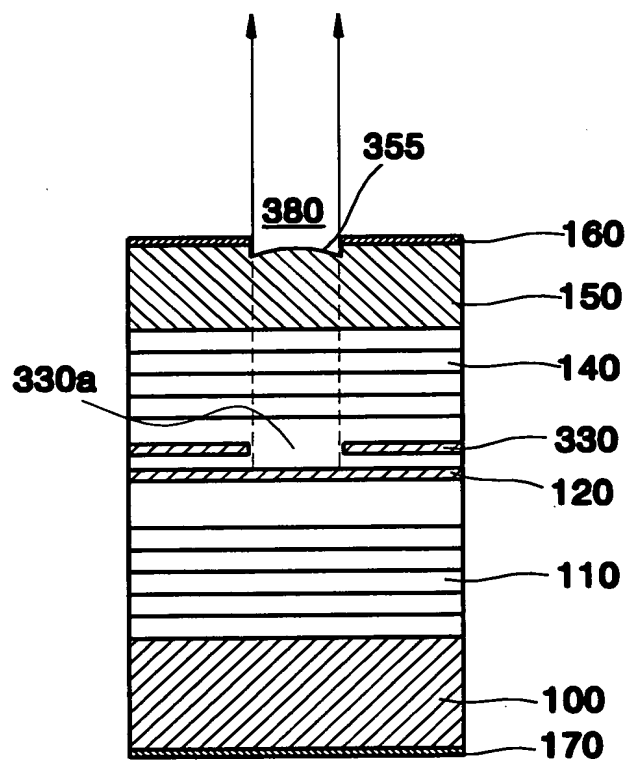


FIG. 6

FIG. 7

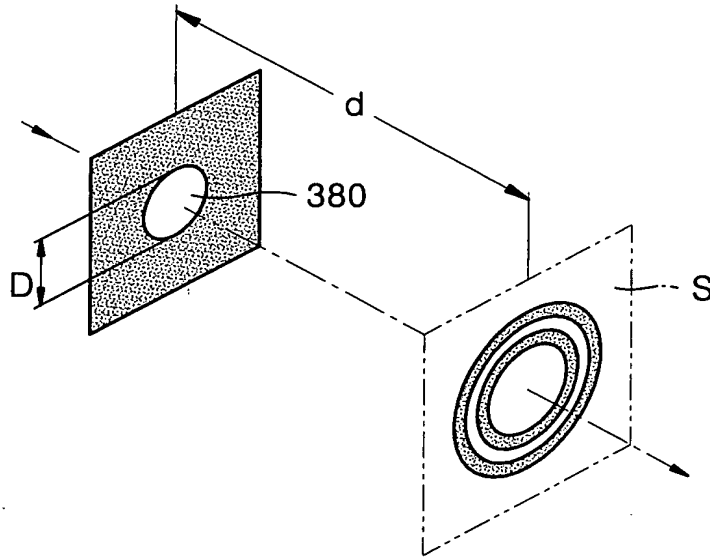
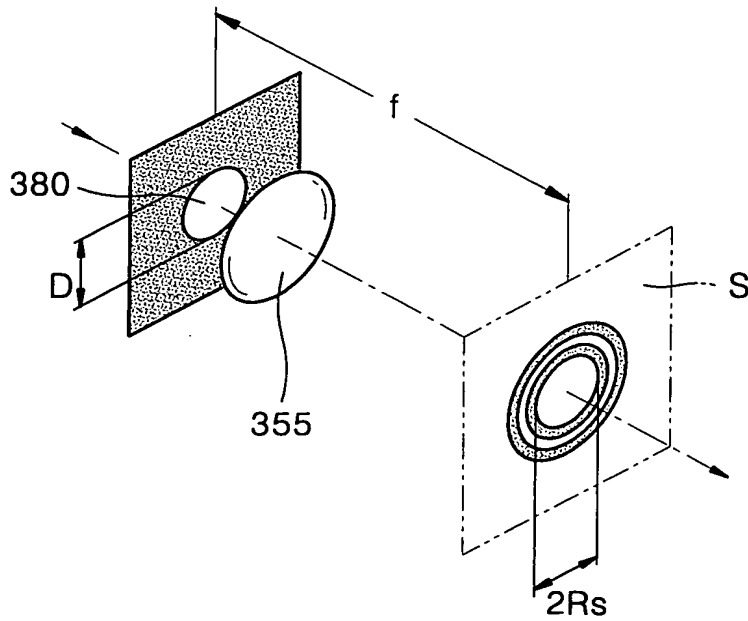


FIG. 8



2025 RELEASE UNDER E.O. 14176